

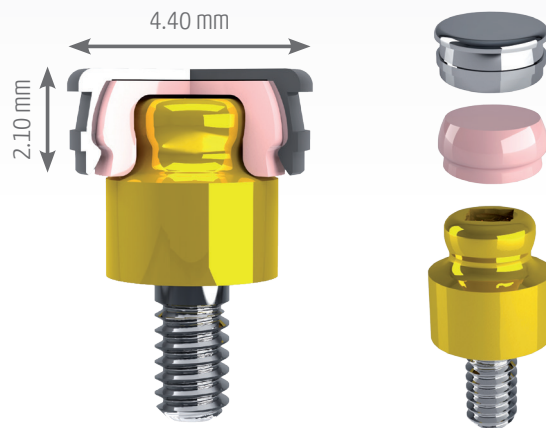


OT Equator

Ilerimplant presenta OT Equator, la nueva línea de aditamentos directos a implante para efectuar restauraciones con sobre-dentaduras.

Con un perfil vertical bajo este sistema ofrece múltiples soluciones para la restauración con sobre-dentaduras cuando el espacio vertical es limitado.

Ilerimplant introduces OT Equator, the newest line of low profile direct implant overdenture attachments. With a low vertical profile, this system offers multiple solutions for overdenture treatment planning when vertical space limitations are a consideration.



Características principales - Main features

Las dimensiones del sistema OT Equator son menores que las de los sistemas ERA y Locator, ya que tiene una altura de 2,10 mm y una anchura máxima de 4,40 mm cuando la retención está montada sobre el pilar.

Disponibles para los implantes **gmi frontier** de plataformas RP y WP, **gmi frontier PEAK** de plataforma RP, **gmi avantgard** de plataformas RP y WP, **gmi avantgard PEAK** de plataforma RP, **gmi phoenix** de plataforma Ø4,10 con alturas de emergencia de 1 a 5,5 mm y **gmi monolith**.

Las cofias se insertan en un contenedor de acero inoxidable y están disponibles en cuatro niveles de retención, facilitando el trabajo ya sea en el laboratorio dental o en la misma consulta del odontólogo.

OT Equator System specifications is smaller than ERA and Locator Systems with vertical dimensions of 2.1 mm and 4.4 mm overall width with the female cap in place.

Available for **gmi frontier** RP and WP, **gmi frontier PEAK** RP, **gmi avantgard** RP and WP, **gmi avantgard PEAK** RP, **gmi phoenix** Ø4.10 platform with emergency heights from 1 to 5.5 mm and **gmi monolith** implants.

Female caps are retained by means of a stainless steel housing ranging in four levels of retention, making it easy to process at the dental laboratory or chairside in the dental office.

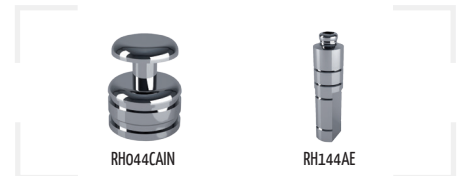
Retenciones OT Equator - OT Equator retentions

Ref.	Descripción - Description	Ud - Un.
RH140CEV	Cofia retentiva morada - Fuerte: 2,70 Kg · Purple cap strong retention - 2.70 Kg	4
RH140CET	Cofia retentiva blanca - Estándar: 1,80 Kg · Clear cap standard retention - 1.80 Kg	4
RH140CER	Cofia retentiva rosa - Suave: 1,20 Kg · Pink cap soft retention - 1.20 Kg	4
RH140CEG	Cofia retentiva amarilla - Extra-Suave: 0,60 Kg · Yellow cap Ex/Soft retention - 0.60 Kg	4
RH140CEN	Cofia negra - Laboratorio · Processing caps	4
RH141CAE	Contenedor acero para cofias · Stainless steel housings	2
RH100PD	Disco protector · Protective disk	10



Accesorios OT Equator - OT Equator accessories

Ref.	Descripción - Description	Ud - Un.
RH044CAIN	Transfer acero c/cofia para impresión · Stainless steel impression copings	2
RH144AE	Réplica Equator para laboratorio · Stainless steel analogs x lab.	2



Instrumental OT Equator - OT Equator tools

Ref.	Descripción - Description
RH774CHE	Llave cuadrada c/holder Equator · Square driver w/holder Equator
RH760CE	Llave cuadrada para micromotor 1,25 mm · Torque connector Equator 1.25 mm
RH485IC	Insertador / extractor de cofias · Insertion / extra. tool of caps
KYLOF0132	Llcep - Llave pilar Equator · Tirw-Equator abutment wrench



Kit OT Equator - OT Equator kit

Ref.	Descripción - Description
Frontier / Frontier PEAK RP	
RH130CV1	Kit Equator RP HEX-2,45 h1,0 mm · Kit Equator RP HEX-2.45 h1.0 mm
RH130CV2	Kit Equator RP HEX-2,45 h2,0 mm · Kit Equator RP HEX-2.45 h2.0 mm
RH130CV3	Kit Equator RP HEX-2,45 h3,0 mm · Kit Equator RP HEX-2.45 h3.0 mm
RH130CV4	Kit Equator RP HEX-2,45 h4,0 mm · Kit Equator RP HEX-2.45 h4.0 mm
RH130BV1	Kit Equator WP HEX-2,45 h1,0 mm · Kit Equator WP HEX-2.45 h1.0 mm
RH130BV2	Kit Equator WP HEX-2,45 h2,0 mm · Kit Equator WP HEX-2.45 h2.0 mm
RH130BV3	Kit Equator WP HEX-2,45 h3,0 mm · Kit Equator WP HEX-2.45 h3.0 mm
RH130BV4	Kit Equator WP HEX-2,45 h4,0 mm · Kit Equator WP HEX-2.45 h4.0 mm
Phoenix	
RH130BRK2	Kit Equator PL-Ø4,1 HEX-2,7 h2,0 mm · Kit Equator PL-Ø4.10 HEX-2.70 h2.0 mm
RH130BRK3	Kit Equator PL-Ø4,1 HEX-2,7 h3,0 mm · Kit Equator PL-Ø4.10 HEX-2.70 h3.0 mm
RH130BRK4	Kit Equator PL-Ø4,1 HEX-2,7 h4,0 mm · Kit Equator PL-Ø4.10 HEX-2.70 h4.0 mm
Avantgard / Avantgard PEAK RP	
RH130AR15	Kit Equator RP h=1,5 mm Avantgard · Kit Equator RP h=1.5 mm Avantgard
RH130AR25	Kit Equator RP h=2,5 mm Avantgard · Kit Equator RP h=2.5 mm Avantgard
RH130AR35	Kit Equator RP h=3,5 mm Avantgard · Kit Equator RP h=3.5 mm Avantgard
RH130AR45	Kit Equator RP h=4,5 mm Avantgard · Kit Equator RP h=4.5 mm Avantgard
RH130AR55	Kit Equator RP h=5,5 mm Avantgard · Kit Equator RP h=5.5 mm Avantgard
RH130AW15	Kit Equator WP h=1,5 mm Avantgard · Kit Equator WP h=1.5 mm Avantgard
RH130AW25	Kit Equator WP h=2,5 mm Avantgard · Kit Equator WP h=2.5 mm Avantgard
RH130AW35	Kit Equator WP h=3,5 mm Avantgard · Kit Equator WP h=3.5 mm Avantgard
RH130AW45	Kit Equator WP h=4,5 mm Avantgard · Kit Equator WP h=4.5 mm Avantgard
RH130AW55	Kit Equator WP h=5,5 mm Avantgard · Kit Equator WP h=5.5 mm Avantgard
Monolith	
RH130MTH	Set OT Equator Monolith · Set OT Equator Monolith



El kit incluye:

- 1 Pilar OT Equator para implante
- 1 Contenedor de acero para cofia
- 1 Disco protección
- 4 Cofias retentivas variadas (Extra-Suave / Suave / Estándar / Fuerte)

Kit includes:

- 1 Titanium implant abutment
- 1 Stainless steel housing
- 1 Protective disk
- 4 Retentive caps (Extra-Soft / Soft / Standard / Strong)

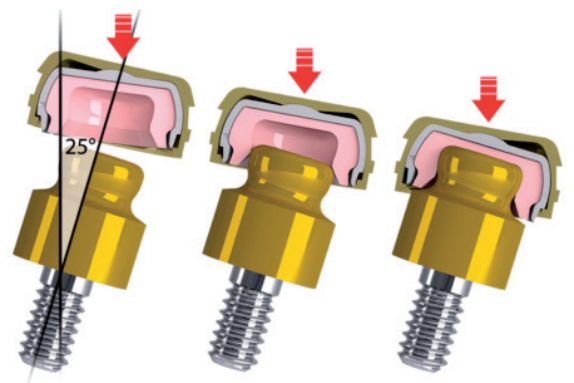
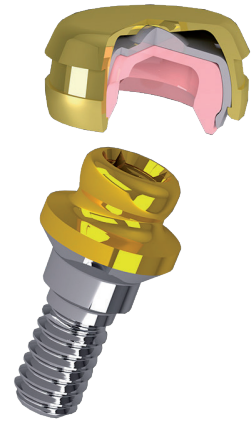


El nuevo Smart Box es un contenedor para cofias con un diseño innovador que, gracias a un mecanismo de inclinación con un fulcro de rotación, permite compensar hasta 50° de disparalelismo entre implantes dentales.

Su diseño mecánico interno permite una inserción pasiva de la prótesis manteniendo la perfecta funcionalidad de los componentes elásticos, proporcionando confort y funcionalidad en los tratamientos de sobredentadura retenida por implantes.

The new Smart Box is a container for caps with a innovative design that, thanks to a tilting mechanism with a fulcrum of rotation, allows compensation of up to 50° of disparallelism between dental implants.

Its mechanical internal design allows a passive insertion of the denture keeping the perfect functionality of the elastic components providing comfort and functionality in implant-retained overdenture treatments.



Kit OT Equator Smart Box - OT Equator Smart Box kit

Ref.	Descripción - Description
RH335SBC	Smart Box con cofias · Smart Box with caps



El kit incluye:

- 1 contenedor Smart Box con cofia negra de posicionamiento
- 1 disco protector rosa
- 4 cofias retentivas variadas (Extra-suave / Suave / Estándar / Fuerte)

Kit includes:

- 1 Smart Box housing with black positioning cap
- 1 pink protective disk
- 4 retentive caps (Extra-soft / Soft / Standard / Strong)



OT Equator

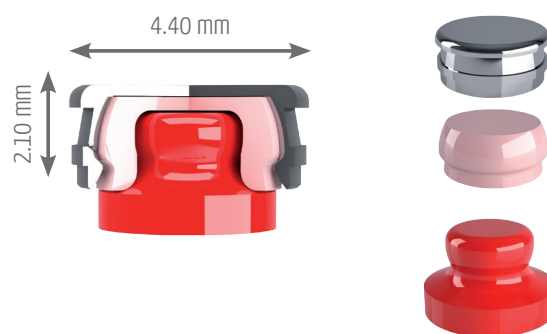
Calcinable · Castable

Ilerimplant presenta OT Equator Calcinable, la nueva línea de aditamentos que permite efectuar restauraciones con sobredentaduras sobre barras, pilares unitarios colados o coronas coladas intra-radicales.

De la misma forma que los aditamentos directos a implante, este sistema consta de un perfil vertical bajo, ofreciendo múltiples soluciones para la restauración con sobredentaduras cuando el espacio vertical es limitado.

Ilerimplant introduces OT Equator Castable, the newest line of attachments for overdentures restorations supported by milled bar prosthesis, single castable abutments or cast crowns over roots.

With a low vertical profile, this system offers multiple solutions for overdenture treatment planning when vertical space limitations are a consideration.



Características principales - Main features

- Material plástico calcinable en color rojo.
- Contenedor de acero inoxidable y cofias de retención con cuatro niveles de retención compatibles con OT Equator.
- Red castable plastic material.
- Stainless steel housing and retentions caps with 4 different retention grades compatible with OT Equator profile.

Retenciones OT Equator Calcinable - OT Equator Castable retentions

Ref.	Descripción - Description	Ud - Un.
RH141CAE	Contenedor acero para cofias · Stainless steel housings	2
RH140CEV	Cofia retentiva morada - Fuerte: 2,70 Kg · Purple cap strong retention - 2.70 Kg	4
RH140CET	Cofia retentiva blanca - Estándar: 1,80 Kg · Clear cap standard retention - 1.80 Kg	4
RH140CER	Cofia retentiva rosa - Suave: 1,20 Kg · Pink cap soft retention - 1.20 Kg	4
RH140CEG	Cofia retentiva amarilla - Extra-Suave: 0,60 Kg · Yellow cap Ex/Soft retention - 0.60 Kg	4
RH140CEN	Cofia negra - Laboratorio · Processing caps	4



Instrumental OT Equator Calcinable - OT Equator Castable tools

Ref.	Descripción - Description
RH485IC	Insertador / extractor de cofias · Insertion / extra. tool for caps



Kit OT Equator Calcinable - OT Equator Castable kit

Ref.	Descripción - Description
RH092ECQ	OT Equator Calcinable · OT Equator Castable



El kit incluye:

- 2 Machos calcinables
- 2 Cofias rosas (retención suave)
- 2 Cofias blancas (retención estándar)
- 2 Contenedores de acero

Kit includes:

- 2 Castable males
- 2 Pink caps (soft retention)
- 2 Clear caps (standard retention)
- 2 Stainless steel housing



Distribuido por - Distributed by:

GMI Dental Implantology, S.L.

Pol. Ind. El Segre - C/ Enginyer Mies 705-B - 25191 Lleida (SPAIN)
Tel. (+34) 973 184 350 · info@gmidental.com · www.gmidental.com

